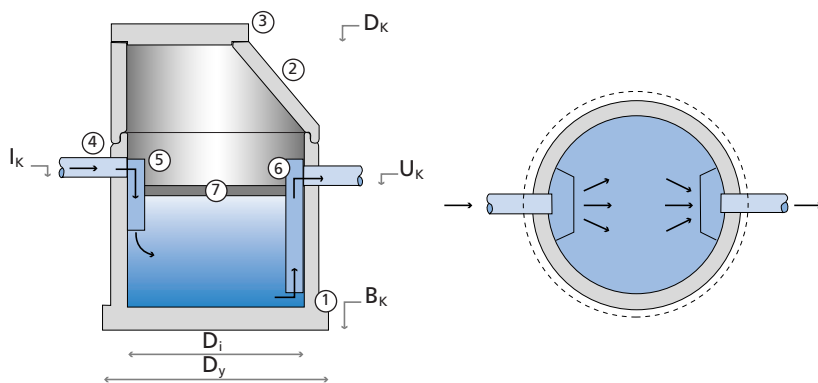


Unisep-Fedtudskillere

3.05 Produktblad

Unisep-Fedtudskiller med kegle

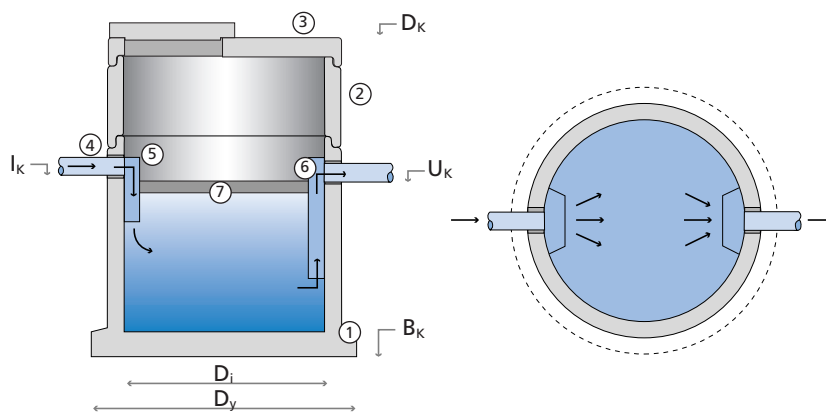


- 1: Betonbund
- 2: Betonkegle
- 3: Dæksel
- 4: Samling med glidering F-154
- 5: Indløbsskærmlade
- 6: Udløbsskærmlade
- 7: Fedtlager

Varenr.	Kapa- citet	Vol. fedt- lager, l	Indv. diameter D _i , mm	Udv. diameter D _y , mm	Tilløb & afløb mm	Indløbs- kote, I _k , m	Udløbs- kote, U _k , m	Bund- kote, B _k , m	Dæk- kote, D _k , m	Vægt totalt kg	Vægt tungeste del, kg
321000	2 l/s	110 / (190)	Ø1000	Ø1290	Ø110	0,83	0,78	0,00	1,61	1.630	1.150
321100	4 l/s	180 / (300)	Ø1250	Ø1666	Ø110	1,12	1,08	0,00	1,87	2.625	1.900

Spørg efter produktdeklaration og VA-godkendelse.

Unisep-Fedtudskiller



- 1: Betonbund
- 2: Forhøjelsesring
- 3: Dæk/dæksel
- 4: Samling med glidering F-154
- 5: Indløbsskærmlade
- 6: Udløbsskærmlade
- 7: Fedtlager

Varenr.	Kapa- citet	Vol. fedt- lager, l	Indv. diameter D _i , mm	Udv. diameter D _y , mm	Tilløb & afløb mm	Indløbs- kote, I _k , m	Udløbs- kote, U _k , m	Bund- kote, B _k , m	Dæk- kote, D _k , m	Vægt totalt kg	Vægt tungeste del, kg
321200	7 l/s	310 / (510)	Ø1500	Ø2100	Ø160	1,38	1,33	0,00	2,35	6.530	4.500
321300	10 l/s	470 / (790)	Ø2000	Ø2880	Ø200	1,33	1,28	0,00	2,35	9.345	6.500
321400	15 l/s	2250 / (2750)	Ø2500	Ø3380	Ø200	1,64	1,62	0,00	2,44	14.350	8.000
321500	25 l/s	3280 / (4010)	Ø3000	Ø3940	Ø200	1,85	1,83	0,00	3,95	26.250	9.300

Spørg efter produktdeklaration og VA-godkendelse.

IBF Ikast
Lysholt Allé 4
7430 Ikast

IBF Nørresundby
Stigsborgvej 34
9400 Nørresundby

IBF Ringe
Stegshavevej 30
5750 Ringe

IBF Roskilde
Sdr. Mellemvej 9
4000 Roskilde

Tlf. 97 15 20 22

Tlf. 98 17 10 55

Tlf. 63 62 01 00

Tlf. 46 75 77 88

Fax 97 25 04 12

Fax 98 19 10 81

Fax 63 62 01 01

Fax 46 75 62 99

E-mail: ikast@ibf.dk

E-mail: noerresundby@ibf.dk

E-mail: ringe@ibf.dk

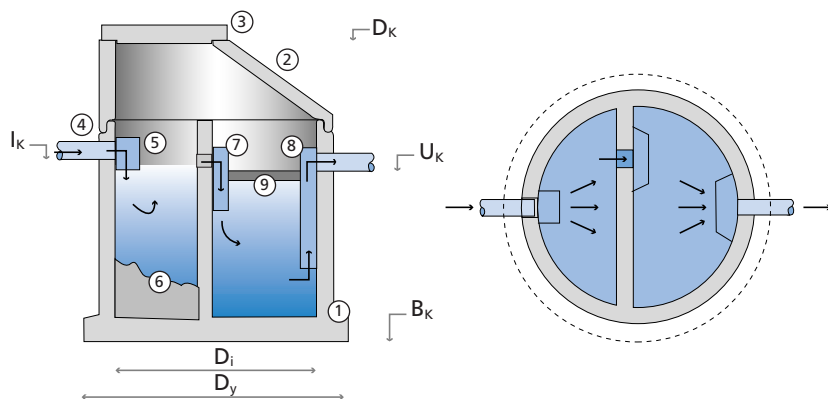
E-mail: roskilde@ibf.dk

3.05

Produktblad

Unisep-Fedtudskillere

Unisep-Fedtudskiller med kegle og integreret sandfang

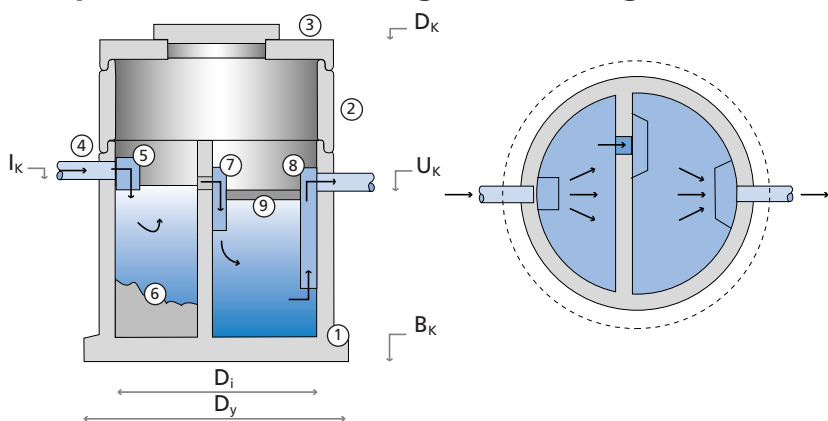


- 1: Betonbund
- 2: Betonkegle
- 3: Dæksel
- 4: Samling med glidning F-154
- 5: Indløbsskærplade
- 6: Slam-/sandfang
- 7: Indløbsskærplade til fedtlager
- 8: Udløbsskærplade
- 9: Fedtlager

Varenr.	Kapa- citet	Vol. fedt- lager, l	Vol. sand- fang, l	Indv. diameter D _i , mm	Udv. diameter D _y , mm	Tilløb & afløb mm	Indløbs- kote, I _k , m	Udløbs- kote, U _k , m	Bund- kote, B _k , m	Dæk- kote, D _k , m	Vægt totalt kg	Vægt tungeste del, kg
321050	2 l/s 400 l	90 / (150)	400	Ø1250	Ø1666	Ø110	1,12	1,05	0,00	1,87	3.130	2.400

Spørg efter produktdeklaration og VA-godkendelse.

Unisep-Fedtudskiller med integreret sandfang



- 1: Betonbund
- 2: Forhøjelsesring
- 3: Dæk/dæksel
- 4: Samling med glidning F-154
- 5: Indløbsskærplade
- 6: Slam-/sandfang
- 7: Indløbsskærplade til fedtlager
- 8: Udløbsskærplade
- 9: Fedtlager

Varenr.	Kapa- citet	Vol. fedt- lager, l	Vol. slam- fang, l	Indv. diameter D _i , mm	Udv. diameter D _y , mm	Tilløb & afløb mm	Indløbs- kote, I _k , m	Udløbs- kote, U _k , m	Bund- kote, B _k , m	Dæk- kote, D _k , m	Vægt totalt kg	Vægt tungeste del, kg
321150	4 l/s 700 l	160 / (230)	700	Ø1500	Ø2100	Ø160	1,38	1,31	0,00	2,35	6.930	4.900
321250	7 l/s 1000 l	360 / (570)	1000	Ø2000	Ø2880	Ø160	1,34	1,27	0,00	2,40	10.460	7.100

Spørg efter produktdeklaration og VA-godkendelse.