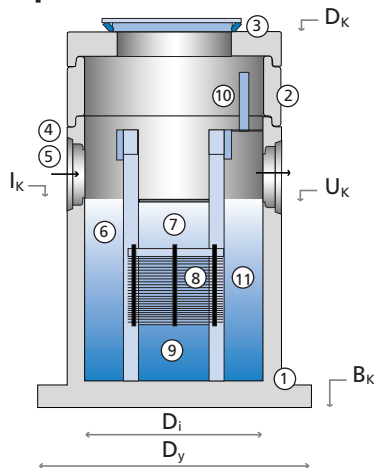


Unisep-Lameludskillere

3.02 Produktblad

Unisep-Lameludskillere

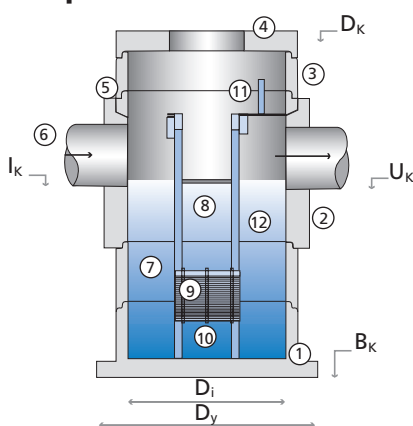


- 1: Udskillerbund
- 2: Forhøjelsesring
- 3: Betondæk/alu-dæksel
- 4: Samling med glidering F-154
- 5: Indløb
- 6: Indløbskammer
- 7: Oliekammer
- 8: Lamelsektion
- 9: Slam- og sandfang
- 10: Udluftningsrør
- 11: Udløbskammer

Varenr.	Kapa- citet	Vol. slam- lager, l	Vol. olie- kammer, l	Indv. diameter Di, mm	Udv. diameter Dy, mm	Tilløb & afløb mm	Indløbs- kote, Ik, m	Udløbs- kote, Uk, m	Bund- kote, Bk, m	Dæk- kote, Dk, m	Vægt totalt kg	Vægt tungeste del, kg
322000	10/20 l/s 100 l/s	600	135	Ø1250	Ø1800	Ø250pvc	1,71	1,69	0,00	2,79	3.950	2.900
322050	10/20 l/s 200 l/s	700	435	Ø1500	Ø2100	Ø300ig	1,74	1,72	0,00	3,10	7.450	5.550
322100	20/35 l/s 400 l/s	700	435	Ø1500	Ø2100	Ø400ig	1,74	1,72	0,00	3,10	7.450	5.525
322150	25/50 l/s 600 l/s	1130	600	Ø2000	Ø2880	Ø500ig	1,68	1,66	0,00	3,10	10.820	7.920

Spørg efter produktdeklaration og VA-godkendelse.

Unisep-Lameludskillere med centralsektion



- 1: Udskillerbund
- 2: Centralsektion
- 3: Forhøjelsesring
- 4: Betondæk
- 5: Samling med glidering F-154
- 6: Indløb
- 7: Indløbskammer
- 8: Oliekammer
- 9: Lamelsektion
- 10: Slam- og sandfang
- 11: Udluftningsrør
- 12: Udløbskammer

Varenr.	Kapa- citet	Vol. slam- lager, l	Vol. olie- kammer, l	Indv. diameter Di, mm	Udv. diameter Dy, mm	Tilløb & afløb max., mm	Indløbs- kote, Ik, m	Udløbs- kote, Uk, m	Bund- kote, Bk, m	Dæk- kote, Dk, m	Vægt totalt kg	Vægt tungeste del, kg
322200	20/35 l/s 400 l/s	700	1470	Ø1500	Ø2100	Ø600ig	2,53	2,51	0,00	4,28	11.040	4.500
322250	25/50 l/s 600 l/s	1130	1750	Ø2000	Ø2880	Ø700ig	2,22	2,18	0,00	4,23	15.685	6.500
322300	45/90 l/s 900 l/s	1560	2710	Ø2500	Ø3380	Ø800ig	2,21	2,19	0,00	4,30	21.585	8.000
322350	75/150 l/s 1500 l/s	2390	2230	Ø3000	Ø3940	Ø1000ig	2,11	2,09	0,00	4,30	28.665	10.400

Spørg efter produktdeklaration.