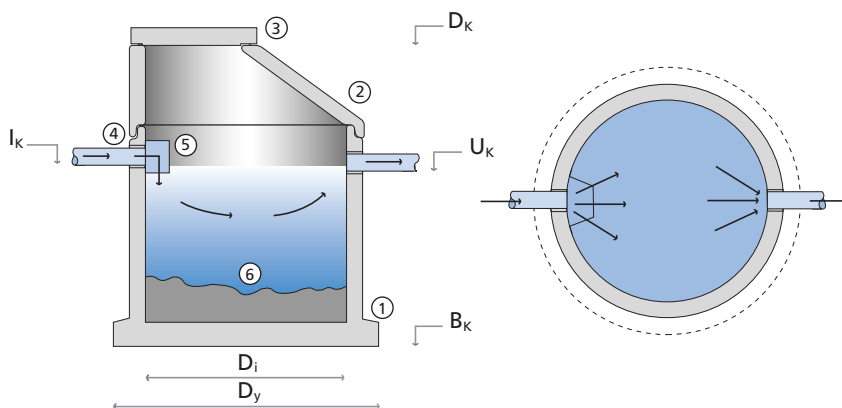


Unisep-Sandfangsbrønde

3.01 Produktblad

Unisep-Sandfangsbrønde med kegle

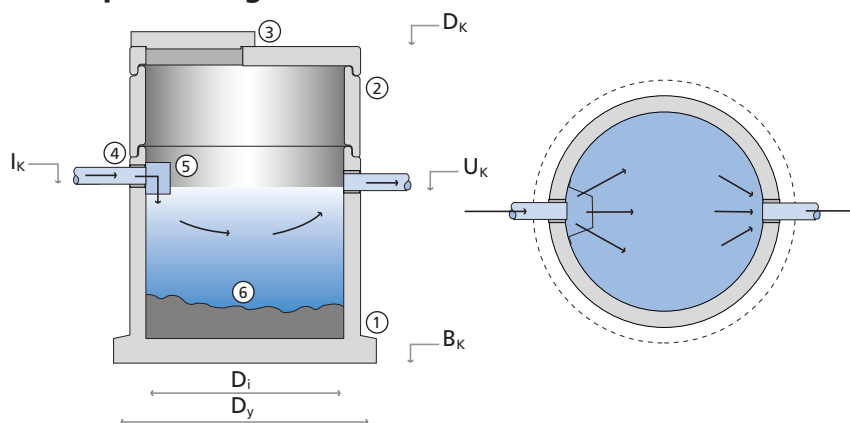


- 1: Udskillerbund
- 2: Kegle
- 3: Dæksel
- 4: Samling med glidering F-154
- 5: Indløbsarrangement
- 6: Slam- og sandfang

Varenr.	Kapa- citet	Indv. diameter D _i , mm	Udv. diameter D _y , mm	Tilløb & afløb mm	Indløbs- kote, l _k , m	Udløbs- kote, u _k , m	Bund- kote, B _k , m	Dæk- kote, D _k , m	Vægt totalt kg	Vægt tungeste del, kg
324000	500 l	Ø1000	Ø1290	Ø110	0,83	0,78	0,00	1,61	1.625	1.150
324050	1100 l	Ø1250	Ø1666	Ø110	1,12	1,08	0,00	1,87	2.620	2.000
324100	2000 l	Ø1250	Ø1800	Ø160	1,87	1,82	0,00	2,66	3.620	2.900

Spørg efter produktdeklaration.

Unisep-Sandfangsbrønde



- 1: Udskillerbund
- 2: Forhøjelsesring
- 3: Dæk/dæksel
- 4: Samling med glidering F-154
- 5: Indløbsarrangement
- 6: Slam- og sandfang

Varenr.	Kapa- citet	Indv. diameter D _i , mm	Udv. diameter D _y , mm	Tilløb & afløb mm	Indløbs- kote, l _k , m	Udløbs- kote, u _k , m	Bund- kote, B _k , m	Dæk- kote, D _k , m	Vægt totalt kg	Vægt tungeste del, kg
324150	1960 l	Ø1500	Ø2100	Ø160	1,38	1,33	0,00	2,35	6.520	4.500
324200	3200 l	Ø1500	Ø2100	Ø200	2,09	2,04	0,00	3,10	8.020	6.000
324250	3300 l	Ø2000	Ø2880	Ø200	1,33	1,28	0,00	2,35	9.335	6.500
324300	5500 l	Ø2000	Ø2880	Ø250	2,03	1,98	0,00	3,10	11.240	8.400
324350	7500 l	Ø2000	Ø2880	Ø250	2,66	2,61	0,00	4,10	13.775	8.400

Spørg efter produktdeklaration.

IBF Ikast
Lysholt Allé 4
7430 Ikast

IBF Nørresundby
Stigsborgvej 34
9400 Nørresundby

IBF Ringe
Stegshavevej 30
5750 Ringe

IBF Roskilde
Sdr. Mellemvej 9
4000 Roskilde

Tlf. 97 15 20 22

Tlf. 98 17 10 55

Tlf. 63 62 01 00

Tlf. 46 75 77 88

Fax 97 25 04 12

Fax 98 19 10 81

Fax 63 62 01 01

Fax 46 75 62 99

E-mail: ikast@ibf.dk

E-mail: noerresundby@ibf.dk

E-mail: ringe@ibf.dk

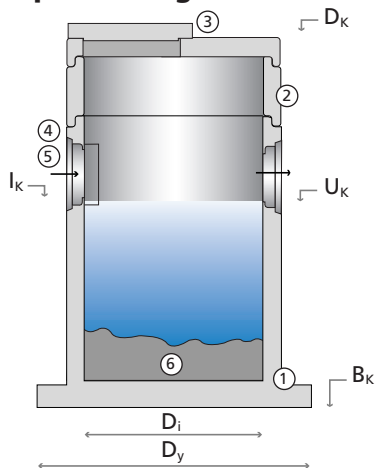
E-mail: roskilde@ibf.dk

3.01

Unisep-Sandfangsbrønde

Produktblad

Unisep-Sandfangsbrønde til lameludskillere



- 1: Udskillerbund
- 2: Forhøjelsesring
- 3: Betondæk/dæksel
- 4: Samling med glidring F-154
- 5: Indløbsarrangement
- 6: Slam- og sandfang

Varenr.	Kapa- citet	Indv. diameter D_i , mm	Udv. diameter D_y , mm	Tilløb & afløb mm	Indløbs- kote, I_k , m	Udløbs- kote, U_k , m	Bund- kote, B_k , m	Dæk- kote, D_k , m	Vægt totalt kg	Vægt tungeste del, kg
324450 m/kegle	1850 l	Ø1250	Ø1800	Ø250pvc	1,71	1,69	0,00	2,67	3.620	2.900
324500	2650 l	Ø1500	Ø2100	Ø300ig	1,74	1,72	0,00	3,10	7.575	5.550
324550	2650 l	Ø1500	Ø2100	Ø400ig	1,74	1,72	0,00	3,10	7.550	5.525
324600	4500 l	Ø2000	Ø2880	Ø500ig	1,68	1,66	0,00	3,10	10.760	7.920
324370 m/centralsek.	4000 l	Ø1500	Ø2100	Max. Ø600ig	2,53	2,51	0,00	4,28	11.160	4.500
324380 m/centralsek.	6000 l	Ø2000	Ø2880	Max. Ø700ig	2,22	2,18	0,00	4,23	15.525	6.500
324390 m/centralsek.	9000 l	Ø2500	Ø3380	Max. Ø800ig	2,21	2,19	0,00	4,30	22.300	8.000
324400 m/centralsek.	15000 l	Ø3000	Ø3940	Max. Ø1000ig	2,61	2,59	0,00	4,85	32.435	11.400

Spørg efter produktdeklaration.